

发动机编号 / 发动机特征

发动机编号

发动机编号（“发动机型号代码”和“序列号”）位于发动机 / 变速箱的前部连接处。

发动机型号代码也刻印在机油滤清器后的气缸体上。

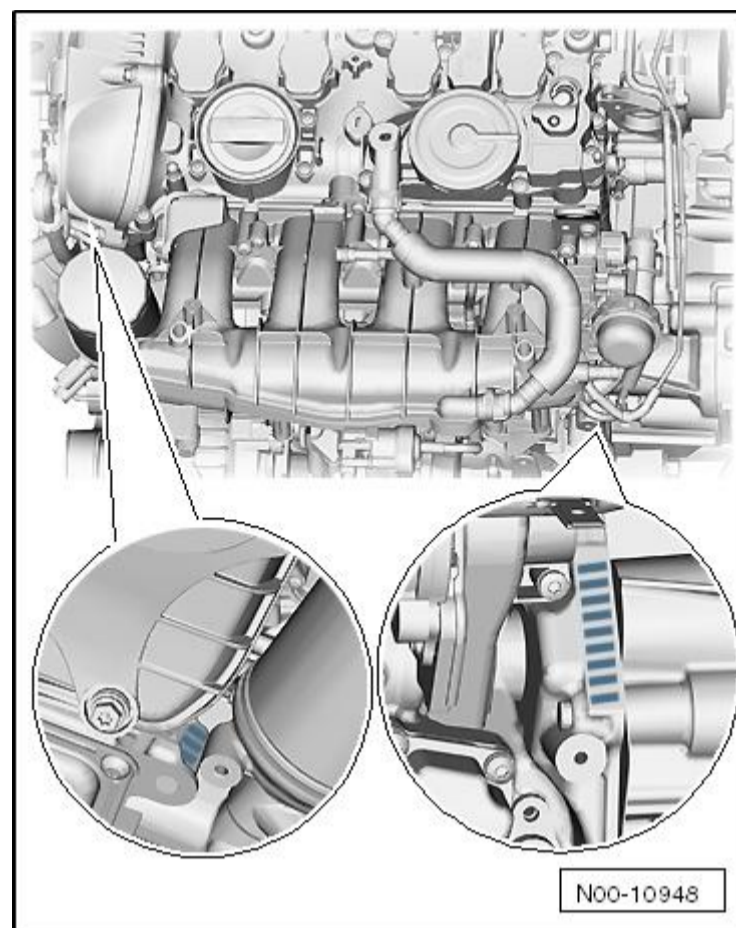
另外，在正时链盖板上贴有含“发动机型号代码”和“序列号”的标签。

前 3 位表示发动机的机械结构，刻印在发动机上。第 4 位表示发动机的功率和扭矩，与发动机控制单元相关。可以在型号铭牌和车辆数据铭牌上发现第 4 位发动机型号代码。也可从发动机控制单元中读取。

提示

车辆数据铭牌的安装位置

 手册



发动机特征

型号代码	DKVB	DPLA
车型	MagotanB8L 2016 ▶ CC Fastback 2018 ▶ TAYRON 2019 ▶	Magotan B8L 2020 ▶ TAYRON X 2020 ▶
废气排放标准	国 VI	国 VI
排量	升 1.984	1.984
功率	kW/rpm 137/5000	137/5000
扭矩	Nm/rpm 320/1600 ~ 4000	320/1600 ~ 4000
缸径	直径 mm 82.5	82.5
冲程	mm 92.8	92.8
压缩比	11.65:1	11.65:1
RON	95	95
喷射装置	直喷和进气歧管喷射	直喷和进气歧管喷射
点火顺序	1-3-4-2	1-3-4-2
增压	废气涡轮增压	废气涡轮增压
凸轮轴调节装置	是	是
气门升程调节	进气侧	进气侧
二次进气	否	否
每个气缸气门数	4	4
机油压力调节装置	是	是